

Työpöytä kaapilla, kaksi liukuovea ja hylly, 1000mm

KAPPALE # _____

MALLI # _____

NIMI # _____

SIS # _____

AIA # _____



132770 (MTN1000PN)

Työpöytä kaapilla, kaksi liukuovea ja hylly, 1000mm

Lyhyt spesifikaatio

Kapp. Nro. _____

Työpöytä on valmistettu kokonaan ruostumattomasta teräksestä. 50mm paksussa työtasossa on taitetut reunat ja se on äänivaimennettu. Äänivaimennetut liukuovet. Välihyllä säädettävissä. Korkeussäädettävät jalat.

Ominaisuudet

- Ihanteellinen saarekkeeksi tai seläkkäin sijoiteuun
- Voidaan asentaa lisävarusteena saatavan pyöräsarjan kanssa
- Ruostumattomasta teräksestä valmistetut kahvat takavat hyvän hygienian ja ovat kestävä
- Pöytä testattu vakaaksi, tukevaksi ja luotettavaksi

Rakenne

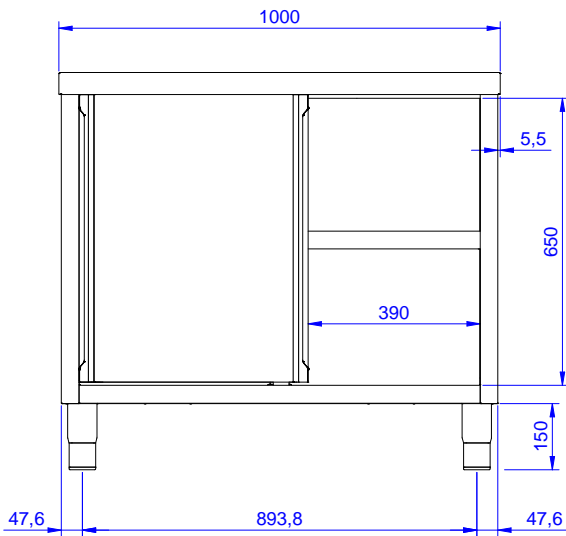
- Teräksinen sisärunko takaa erityisen vahvuuden
- Kaksi liukuovea takaavat helpon pääsyn kaappiin
- työtaso on valmistettu 304 AISI ruostumattomasta teräksestä, siinä on taitetut reunat ja se on äänitaimennettu
- Vahvistettu sivu- ja takapaneeli 304 AISI ruostumatonta terästä
- Varustettu välihyllyllä joka voidaan asettaa kolmeen eri korkeuteen
- Tukevat äänieristetyt liukuovet
- Välihyllä ja vahikkeet ruostumatonta terästä
- 100mm korkea takareunan korotus on ihanteellinen sijoituksessa seinän viereen
- Pohjapaneeli on 4mm paksu ja on kiinnitetty suoraan jalkoihin erinomaisen vahvuuden takaamiseksi
- 150mm korkeat ja 54mm halkaisijaltaan olevat jalat 304 AISI ruostumatonta terästä. Voidaan säätää -35/+25mm

Lisävarusteet

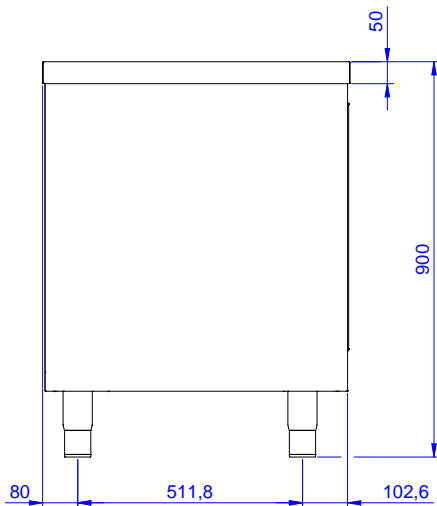
- Pyöräsarja pöytäkaapeille, PNC 855299 4kpl 100mm pyörää joista kahdessa lukko. (Pöydän korkeus pyörillä 993mm)

HYVÄKSYNTÄ: _____

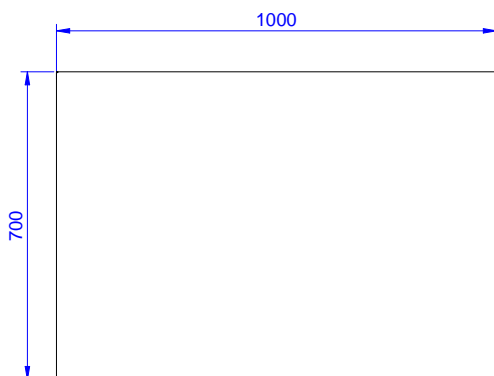
Edestä



Sivulta



Päältä



Avaintieto

Kaapin leveys:	
132770 (MTN1000PN)	945 mm
Kaapin syvyys:	645 mm
Kaapin korkeus:	610 mm
Ulkomitat, leveys:	1000 mm
Ulkomitat, syvyys:	700 mm
Ulkomitat, korkeus:	900 mm
Ovien lukumäärä ja tyyppi	2 Liukuva
Työtason paksuus	50 mm
Nettopaino:	50 kg